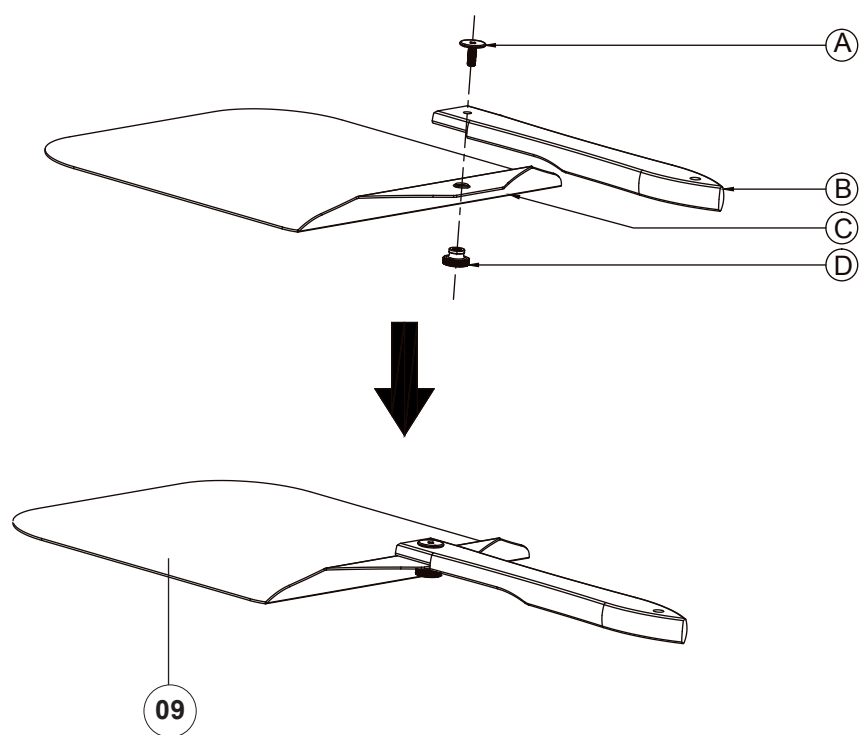
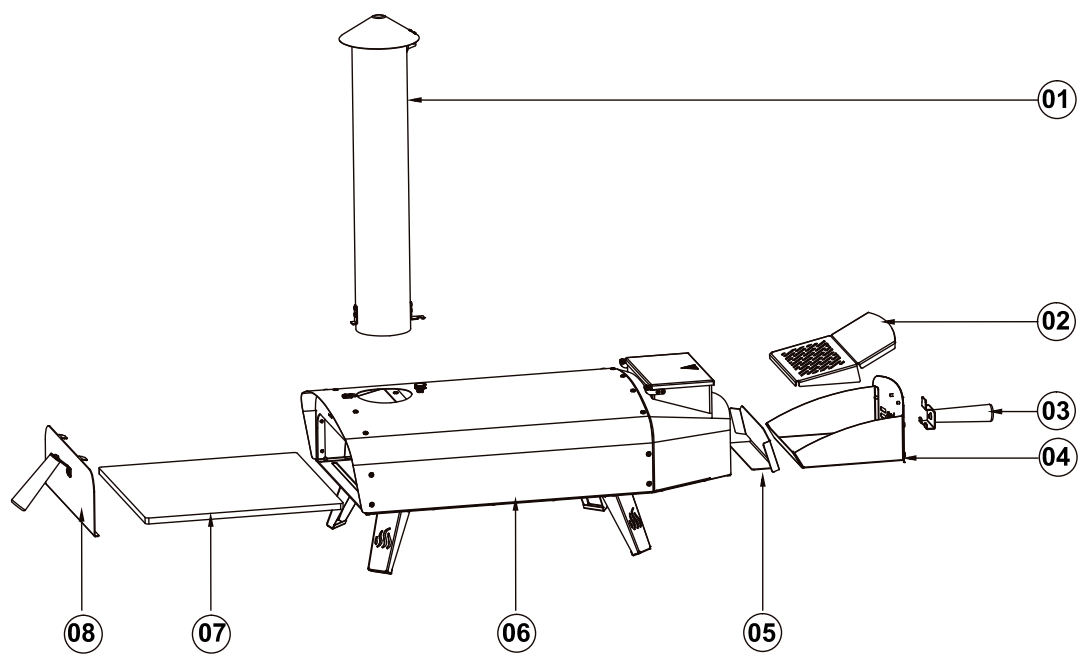




DE Bedienungsanleitung
PELLET PIZZAOFEN „DANBURY“

GB Operating Manual
PELLET PIZZA OVEN „DANBURY“

Version 2022
Art. Nr. 1173



Inhalt

Bevor Sie das Gerät benutzen.....	4
Lieferumfang	4
Bestimmungsgemäßer Gebrauch.....	4
Zu Ihrer Sicherheit.....	4 - 5
Signalsymbole	4
Allgemeine Sicherheitshinweise	4
Sicherheitshinweise.....	4 - 5
Montage	5 - 8
Vorbereitung	5
Benötigtes Werkzeug	5
Pizzaofen zusammenbauen	5 - 8
Pizzaofen aufstellen	8
Vor dem Backen	8
Pizzastein.....	8
Bedienung.....	8 - 9
Wartung und Reinigung.....	9
Entsorgung	10
Konformitätserklärung.....	10
Technische Daten	10
Service	10
Inverkehrbringer	10

Bevor Sie das Gerät benutzen

Prüfen Sie nach dem Auspacken sowie vor jedem Gebrauch, ob der Artikel Schäden aufweist.

Sollte dies der Fall sein, benutzen Sie den Artikel nicht, sondern benachrichtigen Sie bitte Ihren Händler.

Die Bedienungsanleitung basiert auf den in der Europäischen Union gültigen Normen und Regeln. Beachten Sie im Ausland auch landesspezifische Richtlinien und Gesetze!



Lesen Sie vor der Inbetriebnahme zuerst die Sicherheitshinweise und die Bedienungsanleitung aufmerksam durch. Nur so können Sie alle Funktionen sicher und zuverlässig nutzen.

Heben Sie die Bedienungsanleitung gut auf und übergeben Sie sie auch an einen möglichen Nachbesitzer.

Lieferumfang

- 01 Schlot 1
- 02 Pellet-Kammer 1
- 03 Griff 1
- 04 Ascheauffangschale 1
- 05 Flammenschutz 1
- 06 Pizzaofen 1
- 07 Pizzastein 1
- 08 Tür mit Griff 1

- 09 Pizzaschieber 1
 - A M6 Schraube
 - B Holzgriff
 - C Blech
 - D M6 Mutter

Bitte prüfen Sie, ob die Lieferung vollständig und unbeschädigt ist. Sollte ein Teil fehlen oder defekt sein, wenden Sie sich bitte an Ihren Händler.

Reklamationen nach erfolgter oder angefangener Montage hinsichtlich Beschädigung oder fehlender Teile werden nicht anerkannt.

Bestimmungsgemäßer Gebrauch

Dieser Pellet Pizzaofen dient zum Backen von Pizzas.

Er ist ausschließlich zur Verwendung im Freien geeignet und nur zur Verwendung im privaten Bereich bestimmt.

Verwenden Sie den Artikel nur, wie in dieser Bedienungsanleitung beschrieben. Jede andere Verwendung gilt als nicht bestimmungsgemäß und kann zu Sachschäden oder sogar zu Personenschäden führen.

Der Hersteller übernimmt keine Haftung für Schäden, die durch nicht bestimmungsgemäßen Gebrauch entstanden sind.

Zu Ihrer Sicherheit

Signalsymbole

Gefahr Hohes Risiko!



Missachtung der Warnung kann zu Schäden für Leib und Leben führen.

Achtung Mittleres Risiko!



Missachtung der Warnung kann Sachschäden verursachen.

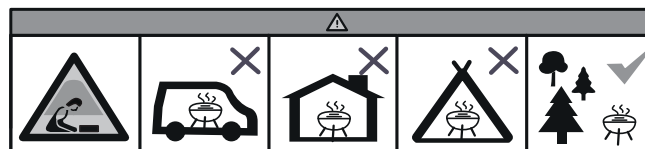
Vorsicht Geringes Risiko!



Sachverhalte, die beim Umgang mit dem Gerät beachtet werden sollten.

ALLGEMEINE SICHERHEITSHINWEISE - bei jedem Gebrauch zu beachten

- **Nicht in geschlossenen Räumen nutzen!**
- **ACHTUNG! Zum Anzünden oder Wiederanzünden keinen Spiritus oder Benzin verwenden!**
- **Verwenden Sie nur Pellets, die zum Kochen bestimmt sind.**
- **ACHTUNG! Dieses Gerät wird sehr heiß und darf während des Betriebes nicht bewegt werden!**
- **ACHTUNG! Kinder und Haustiere fernhalten!**
- **Betreiben Sie den Pizzaofen nicht in geschlossenen und/ oder bewohnbaren Räumen, z.B. Gebäuden, Zelten, Wohnwagen, Wohnmobilen, Booten. Es besteht Lebensgefahr durch Kohlenmonoxid Vergiftung!**



Sicherheitshinweise

Gefahr Brandgefahr!



Die glühenden Pellets und Teile des Pizzaofens werden während des Betriebs sehr heiß und können Brände entfachen.

- Flammen können außerhalb des Metallgehäuses schlagen:
 - von der Rückseite, im Bereich der Pellet-Kammer
 - aus einer geöffneten Pellet-Kammer
 - von der Vorderseite des Ofens, wenn Sie die Tür öffnen
 - von der Spitze des Schlotes.
- Grundsätzlich einen Feuerlöscher und einen Erste-Hilfe-Kasten bereithalten und auf den Fall eines Unfalls oder Feuers vorbereitet sein.
- Pizzaofen auf eine ebene, waagerechte, sichere, hitzeempfindliche und saubere Oberfläche stellen.
- Pizzaofen so aufstellen, dass er mindestens 4 m entfernt von leicht entzündlichen Materialien wie z.B. Markisen, Holzterrassen oder Möbeln steht.
- Pizzaofen während des Betriebs nicht transportieren.
- Pellets nur im windgeschützten Bereich anzünden.
- Einige Nahrungsmittel erzeugen brennbare Fette und Säfte. Pizzaofen regelmäßig reinigen, am besten nach jedem Gebrauch.

- Lassen Sie den Pizzaofen während des Gebrauchs nie unbeaufsichtigt.

Gefahr Verbrennungs- und Unfallgefahr!



Dieses Gerät ist nicht dafür bestimmt, durch Personen (einschl. Kinder) mit eingeschränkten physischen, sensorischen oder geistigen Fähigkeiten oder mangels Erfahrung und/oder mangels Wissen benutzt zu werden.

- Diesen Personenkreis auf die Gefahren des Geräts hinweisen und durch eine für ihre Sicherheit zuständige Person beaufsichtigen.
- Jegliche Änderungen an dem Produkt stellen eine große Sicherheitsgefahr dar und sind verboten. Bitte nehmen Sie selbst keine unzulässigen Eingriffe vor.
- Kinder und Haustiere vom Gerät fernhalten.

Der Pizzaofen, die darin befindlichen Pellets und das Backgut werden während des Betriebs sehr heiß, so dass jeder Kontakt damit zu schwersten Verbrennungen führen kann.

- Ausreichenden Abstand zu heißen Teilen halten, da jeder Kontakt zu schwersten Verbrennungen führen kann.
- Zum Backen immer Grill- oder Küchenhandschuhe (Handschuh Kategorie II bezüglich Hitzeschutz, z. B. DIN-EN 407) tragen.
- Nur langstielige Werkzeuge mit hitzebeständigen Griffen verwenden.
- Keine Kleidung mit weiten Ärmeln tragen.
- Pizzaofen vor dem Reinigen bzw. Wegstellen vollständig abkühlen lassen.

Gefahr Verpuffungsgefahr!



Entzündliche Flüssigkeiten, die in die Glut gegossen werden, bilden Stichflammen oder Verpuffungen.

- Niemals Zündflüssigkeit wie Benzin oder Spiritus verwenden.
- Auch keine mit Zündflüssigkeit getränkten Pellets auf die Glut geben.

Gefahr Vergiftungsgefahr!



Die Verbrennung von Pellets ist grundsätzlich nicht schadstofffrei.

- Pizzaofen ausschließlich im Freien betreiben.

Gefahr Gesundheitsgefahr!



Verwenden Sie keine Farblösemittel oder Verdüner, um Flecken zu entfernen. Diese sind gesundheitsschädlich und dürfen nicht mit Lebensmitteln in Berührung kommen.

Gefahr Gefahren für Kinder!



Kinder können sich beim Spielen in der Verpackungsfolie verfangen und darin ersticken.

- Lassen Sie Kinder nicht mit den Verpackungsfolien spielen.
- Achten Sie darauf, dass Kinder keine Montageteile in den Mund nehmen. Sie könnten kleine Teile verschlucken und daran ersticken.

Gefahr Verletzungsgefahr



Am Pizzaofen und an den Einzelteilen befinden sich zum Teil scharfe Kanten.

- Mit den Einzelteilen des Pizzaofens vorsichtig umgehen, damit Unfälle bzw. Verletzungen während des Aufbaus und des Betriebes vermieden werden. Gegebenenfalls Schutzhandschuhe tragen.
- Den Pizzaofen nicht in der Nähe von Eingängen oder viel begangenen Zonen aufstellen.

- Während des Backens immer größte Sorgfalt ausüben. Bei Ablenkung können Sie die Kontrolle über das Gerät verlieren.
- Seien Sie stets aufmerksam und achten Sie immer darauf, was Sie tun. Das Produkt nicht benutzen, wenn Sie unkonzentriert oder müde sind bzw. unter dem Einfluss von Drogen, Alkohol oder Medikamenten stehen. Bereits ein Moment der Unachtsamkeit beim Gebrauch des Produktes kann zu ernsthaften Verletzungen führen.

Achtung Beschädigungsgefahr!



Verwenden Sie keine starken oder schleifenden Lösemittel oder Scheuer pads, da diese die Oberflächen angreifen und Scheuerspuren hinterlassen.

Montage

Vorbereitung

Gefahr Verletzungsgefahr!



Die Nichtbeachtung der Anweisungen kann zu Problemen und Gefahren bei der Verwendung des Pizzaofens führen.

- Befolgen Sie alle hier aufgeführten Montageanweisungen.

Benötigtes Werkzeug

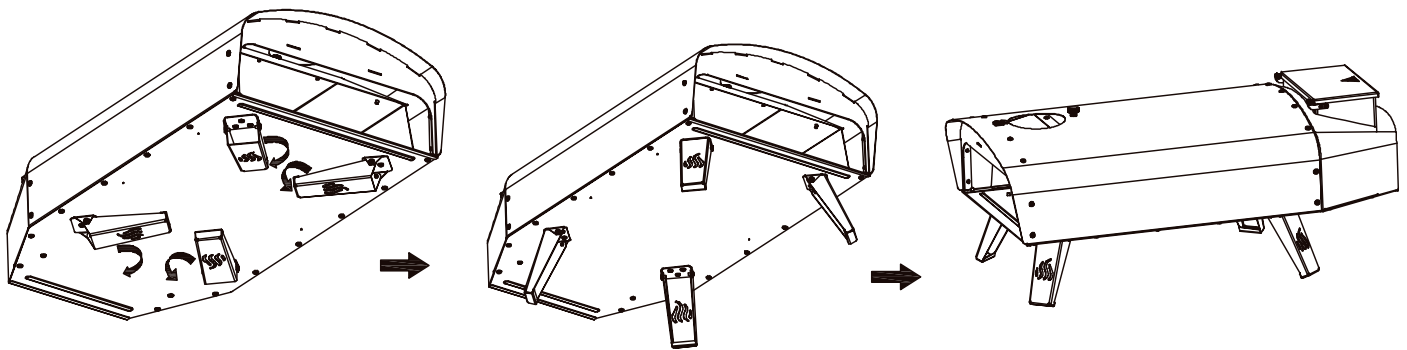
1 x Kreuzschraubendreher

1 x verstellbarer Schraubenschlüssel

Pizzaofen zusammenbauen

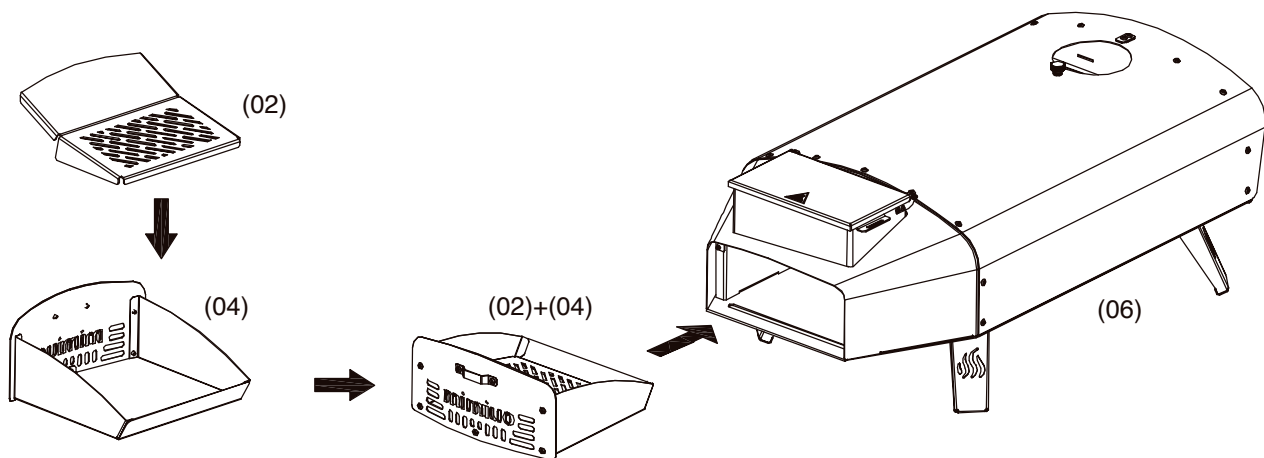
1. Lesen Sie sich die Montageanweisungen zunächst vollständig durch.
2. Nehmen Sie sich ausreichend Zeit für die Montage und schaffen Sie eine ebene Arbeitsfläche von zwei bis drei Quadratmetern.
3. Legen Sie sich das benötigte Werkzeug in Reichweite. Eventuell sind Kleinteile wie etwa Griffe bereits vormontiert.

Step 1



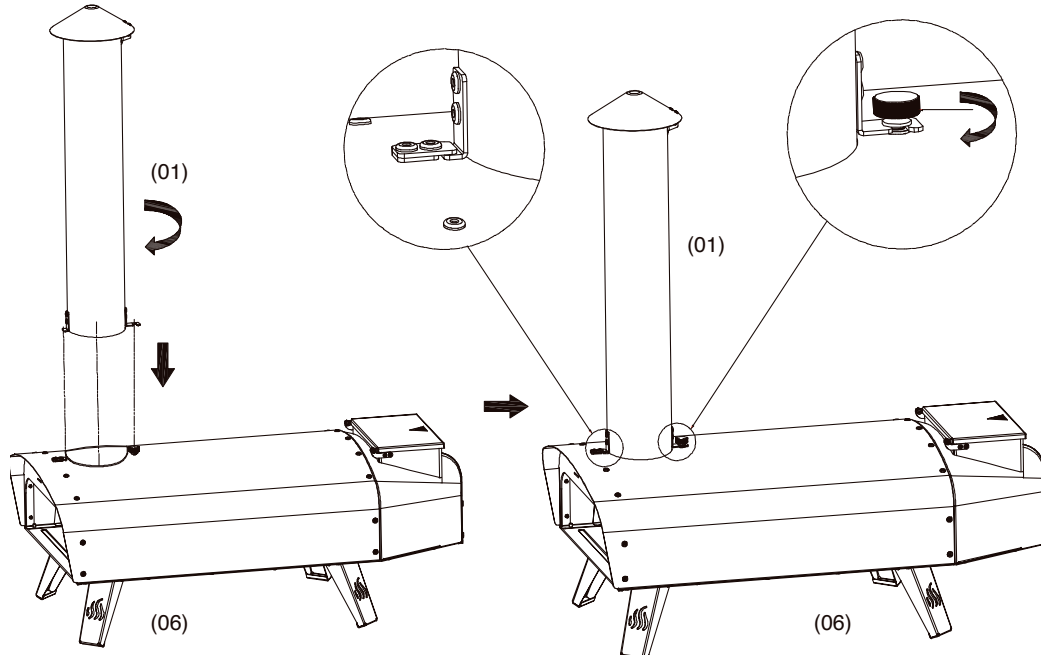
Klappen Sie die vier Standbeine vollständig aus und platzieren Sie den Pellet Pizzaofen auf einer ebenen, hitzebeständigen Fläche. Achten Sie auf einen sicheren Stand! Vermeiden Sie einen Untergrund, der leicht zerkratzt werden kann.

Step 2



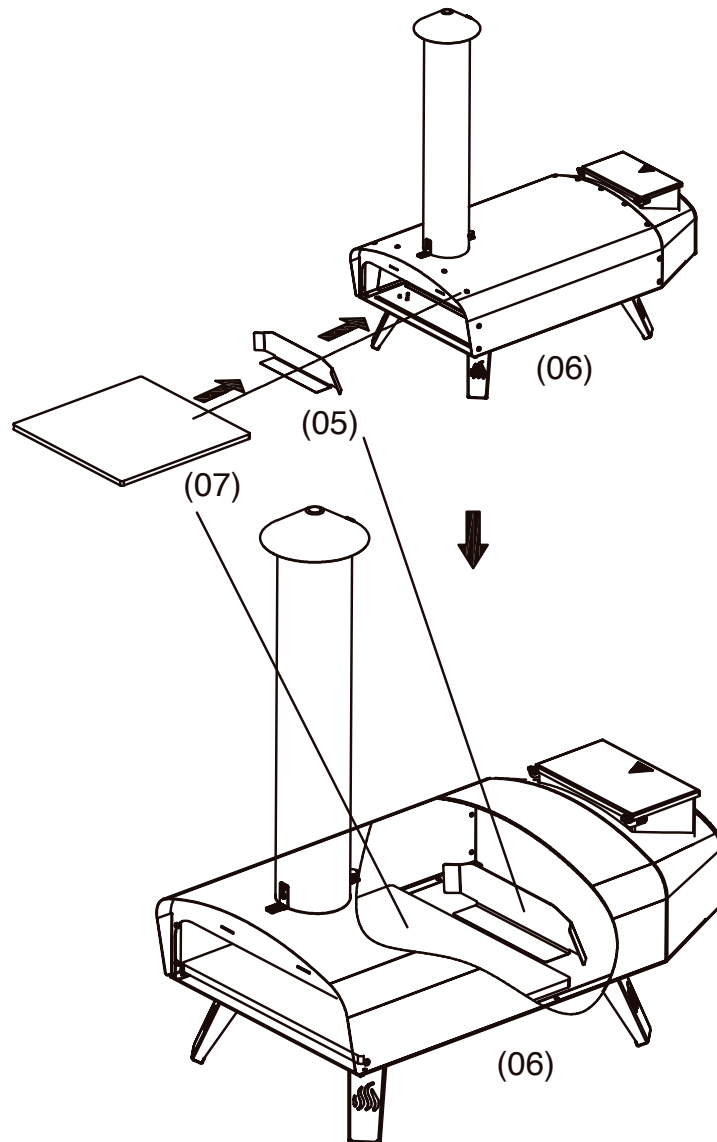
Setzen Sie die Pellet-Kammer (2) in die Ascheauffangschale (4). Schieben Sie die Ascheauffangschale (4) in den Pizzaofen (6).

Step 3



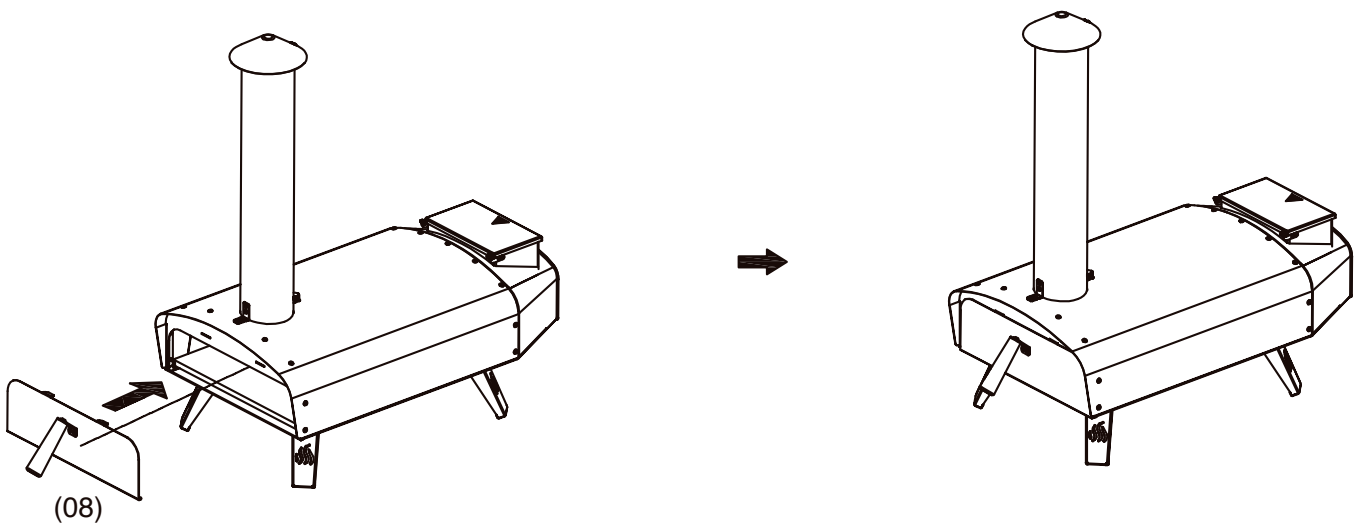
Setzen Sie den Schlot (1) in den Pizzaofen ein. Drehen Sie den Schlot im Uhrzeigersinn bis er einrastet. Ziehen Sie die Fixierschraube fest.

Step 4



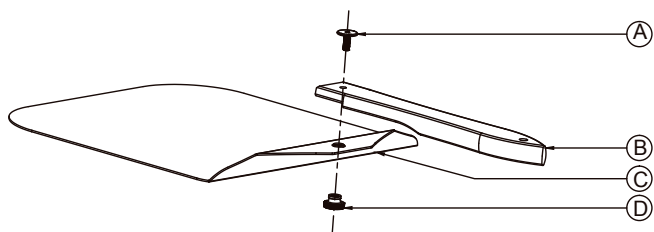
Schieben Sie den Flammenschutz (05) und den Pizzastein (07) in den Pizzaofen (06).

Step 5



Setzen Sie die Tür mit Griff (8) ein.

Step 6



Bauen Sie den Pizzaschieber (9) zusammen.

Pizzaofen aufstellen

Achtung Beschädigungsgefahr!



Während des Gebrauchs können sich die Verschraubungen allmählich lockern.

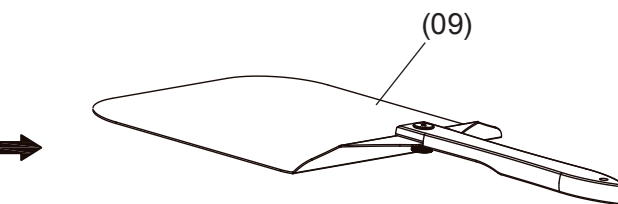
- Prüfen Sie die Festigkeit der Schrauben vor jedem Gebrauch. Ziehen Sie ggf. alle Schrauben noch einmal nach.
- Stellen Sie den Pizzaofen vor dem Gebrauch auf einem ebenen, hitzebeständigen, festen Untergrund im Freien auf.
- Bei der Benutzung des Pizzaofens kann es vereinzelt zu Verunreinigungen von Boden- und Wandflächen z.B. durch Fettspritzer kommen. Stellen Sie sicher, dass der Untergrund gegen derartige Verunreinigungen ausreichend geschützt ist.

Vor dem Backen

- Waschen Sie eventuelle grobe Produktionsrückstände mit warmem Wasser ab, vermeiden Sie hierbei den Gebrauch von Reinigungs- bzw. Spülmitteln.
- **Einfuern**
Vor dem ersten Backen, das Gerät für min. 15 Minuten bei hoher Flamme ohne Pizza erhitzen. Durch die Hitze werden die inneren Teile gereinigt und fertigungsbedingte Rückstände von eingefärbten Geräteteilen verbrannt. Hierbei können sich Gerüche und leichte Rauchentwicklung ergeben. Dies ist jedoch unbedenklich und nur von kurzer Dauer. Achten Sie auf ausreichende Belüftung.
- **Vorheizen**
Es wird empfohlen, den Pizzaofen vor jeder Nutzung für ca. 10-15 Minuten vorzuheizen.

Pizzastein

- Verwenden Sie den Stein NICHT über einer offenen Flamme.
- Vermeiden Sie extreme Temperaturschwankungen des Steins. Legen Sie gefrorene Lebensmittel NICHT auf einen heißen Stein.
- Der Stein ist zerbrechlich und kann brechen, wenn er angestoßen oder fallengelassen wird.
- Der Stein ist während des Gebrauchs sehr heiß und bleibt nach dem Gebrauch noch lange heiß.
- Kühlen Sie einen heißen Stein NICHT mit Wasser ab.



Bedienung

Gefahr Verbrennungsgefahr!



Der Pizzaofen, die sich darin befindlichen Pellets und das Backgut werden während des Betriebs sehr heiß, so dass jeder Kontakt damit zu schwersten Verbrennungen führen kann.

- Ausreichenden Abstand zu heißen Teilen halten, da jeder Kontakt zu schwersten Verbrennungen führen kann.
- Zum Backen immer Grill- oder Küchenhandschuhe (Handschuh Kategorie II bezüglich Hitzeschutz, z. B. DIN-EN 407) tragen.
- Nur langstielige Werkzeuge mit hitzebeständigen Griffen verwenden.
- Keine Kleidung mit weiten Ärmeln tragen.

1. Öffnen Sie die Schlotabdeckung (01)



2. Schließen Sie die Tür (08).



3. Füllen Sie die Pellet-Kammer (02) mit ca. 380g Pellets (ca. $\frac{2}{3}$ des Behälters).



4. Benutzen Sie einen Anzündler um die Pellets anzuzünden.



5. Schieben Sie die Pellet-Kammer in den Pizzaofen. Benutzen Sie dazu den Griff (03) und tragen Sie Grill- oder Küchenhandschuhe (Handschuh Kategorie II bezüglich Hitzeschutz, z. B. DIN-EN 407),



6. Lassen Sie den Pizzaofen für 10 bis 15 Min. vorheizen. Entfernen Sie die Tür (08) und legen Sie die Pizza mit Hilfe des Pizzaschiebers (09) auf den Pizzastein (07). Benutzen Sie den Pizzaschieber von Zeit zu Zeit um die Pizza zu drehen. Damit wird ein Anbrennen der Seite in der Nähe des Feuers vermieden.



7. Öffnen Sie den Deckel, um bei Bedarf Pellets hinzuzufügen.

Der Deckel sollte immer geschlossen sein, öffnen Sie ihn nur, wenn Sie Pellets hinzufügen.



8. Lassen Sie die Pellets ausbrennen, um das Backen zu beenden.

Wartung und Reinigung

Ihr Pizzaofen ist aus hochwertigen Materialien gefertigt.

Reinigen Sie den Pizzaofen nach jeder Benutzung. Um die Oberflächen zu reinigen und zu pflegen, beachten Sie bitte die folgenden Hinweise:

Gefahr *Verbrennungsgefahr!*



Lassen Sie den Pizzaofen vollständig abkühlen, bevor Sie ihn reinigen.

Gefahr *Gesundheitsgefahr!*



Verwenden Sie keine Farblösemittel oder Verdüner, um Flecken zu entfernen. Diese sind gesundheitsschädlich und dürfen nicht mit Lebensmitteln in Berührung kommen.

Achtung *Beschädigungsgefahr!*



Verwenden Sie keine starken oder schleifenden Lösemittel oder Scheuer pads, da diese die Oberflächen angreifen und Scheuerspuren hinterlassen.

- Lassen Sie die Pellets durchbrennen und lassen Sie die verbleibende Asche für mindestens 60 Minuten auf natürliche Weise abkühlen.
- Tragen Sie hitzebeständige Handschuhe und nehmen Sie die Pellet-Kammer (02) am Griff (03) vorsichtig heraus.
- Schütten Sie die Asche in einen Metalleimer mit Wasser.
- **Tauchen Sie den Pizzastein nicht in Wasser!** Reinigen Sie den abgekühlten Pizzastein nur, indem Sie Speisereste vorsichtig mit einem handelsüblichen Küchenschaber entfernen.
- Entfernen Sie lose Ablagerungen am Pizzaofen mit einem nassen Schwamm.
- **Achtung! Niemals handelsübliche Ofenreiniger verwenden!**
- Lebensmittelrückstände können mit Bürste, Spatel oder Reinigungsschwamm entfernt werden. Anschließend mit warmem Seifenwasser nachwaschen. Mit klarem Wasser nachspülen und trocknen.
- Reinigen Sie die Innen- und Oberflächen generell mit warmem Seifenwasser.
- Verwenden Sie ein weiches, sauberes Tuch zum Trocknen. Zerkratzen Sie die Oberflächen nicht beim Trockenreiben.
- Wird der Pellet Pizzaofen nicht benutzt, sollte er mit einer Schutzhaube abgedeckt werden.
- **WICHTIG:** Der Pizzaofen sollte immer vor Feuchtigkeit geschützt aufbewahrt werden.

Table of contents

Before using the product	12
Delivery contents	12
Intended use	12
For your safety	12 - 13
Signal symbols	12
General safety instructions.....	12
Safety instructions	12 - 13
Assembly	13 - 16
Preparation	13
Required tools	13
Assembling the pizza oven.....	13 - 16
Setting up the pizza oven	16
Before baking	16
Pizza Stone	16
Operation	16 - 17
Cleaning and maintenance	17
Disposal	18
Declaration of conformity	18
Technical data	18
Service	18
Distributor	18

Before using the product

After unpacking and before use, check the product for damages. Should the product be damaged, do not use it and contact your retailer.

This user manual is based on the norms and regulations valid in the European Union. Should you be located outside of the EU, please follow all guidelines and legislation in your country of residence!



Read the safety instructions and instructions for use thoroughly before using the product. Doing so will allow you to use all the product's functions safely and reliably.

Keep the operating instructions and give them to any third party who might own the pizza oven after you.

Delivery contents

- 01 Chimney 1
- 02 Pellet chamber 1
- 03 Handle 1
- 04 Ash collecting tray 1
- 05 Flame protection 1
- 06 Pizza oven 1
- 07 Pizza stone 1
- 08 Door with handle 1

- 09 Pizza peel 1
 - A M6 screw
 - B wooden handle
 - C sheet
 - D M6 nut

Please check that the delivered parts are complete and undamaged. Should a part be missing or defective, please contact your dealer. Any claims concerning damage or missing parts made after you have started or completed the assembly will not be recognized.

Intended use

This pellet pizza oven is used to bake pizzas.

It is intended solely for outdoor use and not for any commercial use.

Only use the product according to the instructions described in this operating manual. All other forms of use are considered improper and may lead to material damage or even personal injuries.

The manufacturer accepts no liability for any damage caused by improper use of this product.

For your safety

Signal symbols

Danger High risk!



Disregarding this warning can lead to danger to life and limb.

Attention Medium risk!



Disregarding this warning can lead to property damage.

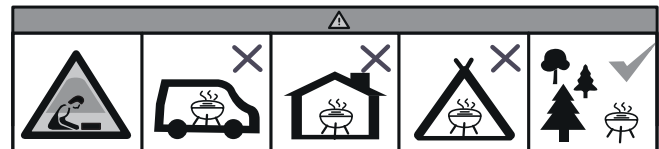
Caution Low risk!



Facts you should know when using the product.

GENERAL SAFETY INSTRUCTIONS - to be observed in each use

- **Do not use indoors!**
- **WARNING! Do not use spirit or petrol for lighting or re-lighting!**
- **Only use pellets that are intended for cooking.**
- **WARNING! This device will become very hot, do not move it during operation**
- **WARNING! Keep children and pets away**
- **Do not use the pizza oven in a confined and/or habitable space e.g. houses, tents, caravans, motor homes, boats. Danger of carbon monoxide poisoning fatality!**



Safety instructions

Danger Fire hazard!



Live pellets and oven components get very hot during operation and can start fires.

- Flames can strike outside the metal housing:
 - from the rear, in the area of the pellet chamber
 - from an open pellet chamber
 - from the front of the oven when you open the door
 - from the top of the chimney.
- Always keep a fire extinguisher and a first aid kit nearby and be prepared for an accident or a fire.
- Place the pizza oven on an even, horizontal, secure, heat-resistant and clean surface.
- Set up the pizza oven with at least 4m clearance to highly flammable materials such as awnings, wooden patios or furniture.
- Do not move the pizza oven during use.
- Ignite the pellets at a sheltered location.
- Some foods produce combustible grease and juices. Clean the pizza oven regularly, preferably after each use.
- Never leave the pizza oven unattended during use.

Danger Risk of burning and accident!

This product is not intended to be used by persons (including children) with reduced physical, sensory or mental abilities or a lack of experience and/or knowledge.

- Inform this category of persons about the dangers the product poses and have them supervised by an adult responsible for their safety.
- Any changes to the product represent a major safety hazard and are prohibited. Please do not make any unauthorized changes to the pizza oven yourself.
- Keep children and pets away from the product.

The pizza oven, contained pellets and baking items get very hot during use so that contact with them can cause serious burns.

- Keep away from hot parts as any contact can cause severe burns.
- Always wear oven or BBQ gloves when baking. (Glove Category II with regard to heat protection, e.g. DIN-EN 407. Glove must match the PSA regulation.)
- Use long-handled utensils with heat-resistant handles only.
- Do not wear any clothing with wide sleeves.
- Let the pizza oven cool down completely before cleaning and/or storage.

Danger Risk of explosion!

Flammable liquids poured into the embers cause rising flames or explosions.

- Never use combustible fluids such as gasoline or spirits.
- Do not put any pellets soaked in flammable liquids on the embers.

Danger Risk of poisoning!

The burning of pellets is generally not free of pollutants.

- Only operate the pizza oven outdoors.

Danger Health hazard!!

Do not use any paint solvents or thinners to remove stains. Such liquids are hazardous to health and may not come into contact with food.

Danger Hazards for children!

Children may become entangled in packaging foil and suffocate.

- Never let children play with packaging material.
- Make sure that children do not place any small assembly parts in their mouth. They could swallow small parts and suffocate.

Danger Risk of injury!

Both the pizza oven and individual parts have some sharp edges.

- Be careful with individual parts to prevent accidents and/or injury during assembly and use. Wear protective hand wear if necessary.
- Do not set up the pizza oven near entryways or heavily trafficked zones.
- Always exercise extreme caution while baking. You could lose control of the product if you are distracted.
- Always be attentive and aware of what you are doing. Do not use the product when you are lacking in concentration or are tired and/or under the influence of drugs, alcohol or medication. One moment of inattention while using the product is enough to lead to severe injury.

Attention Risk of damage!!

Do not use any strong or abrasive solvents or scouring pads as such products attack the pizza oven's surfaces and leave permanent markings.

Assembly

Preparation

Danger Risk of injury!

Failure to follow these instructions can lead to problems and risks while using the pizza oven.

- Follow each assembly step described here.

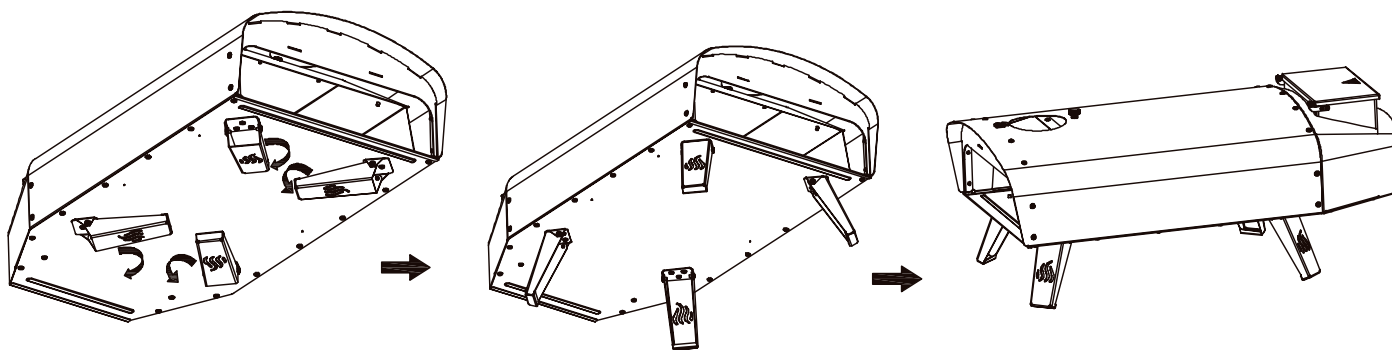
Required tools

- 1 x Phillips screwdriver
- 1 x adjustable wrench

Assembling the pizza oven

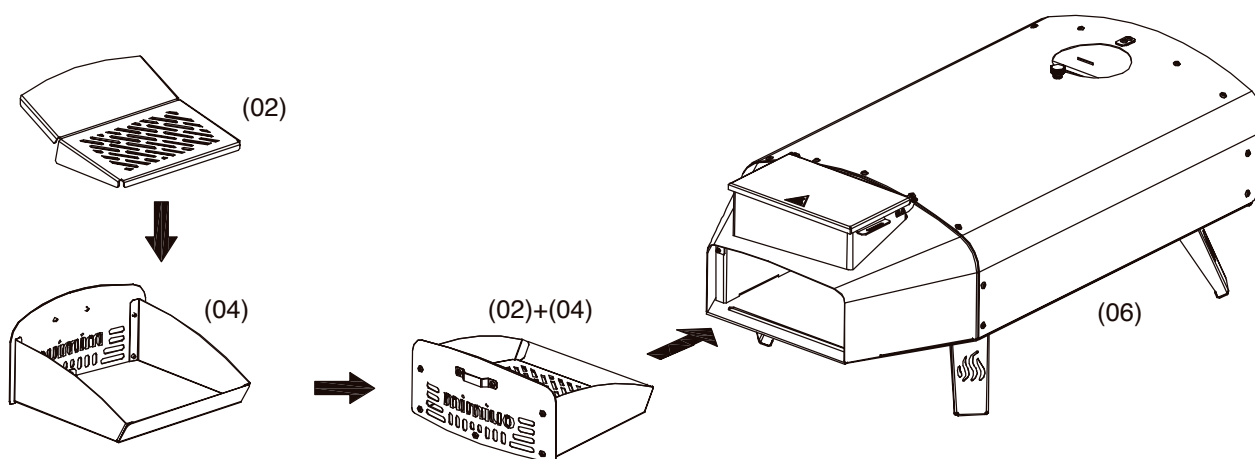
1. First, read the assembly instructions thoroughly.
2. Allow yourself enough time for assembly and find an even working space of two to three square meters.
3. Keep the tools you need within easy reach.
Small parts such as handles may already be pre-assembled.

Step 1



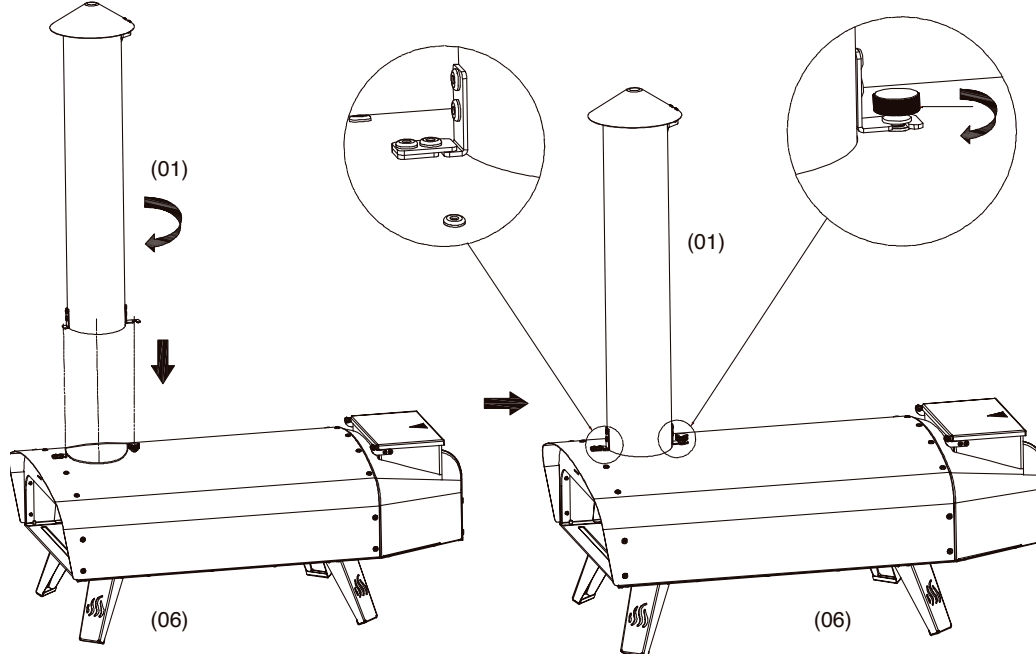
Fold out the four legs completely and place the pellet pizza oven on a flat, heat-resistant surface. Make sure you have a secure footing! Avoid a surface that can be easily scratched.

Step 2



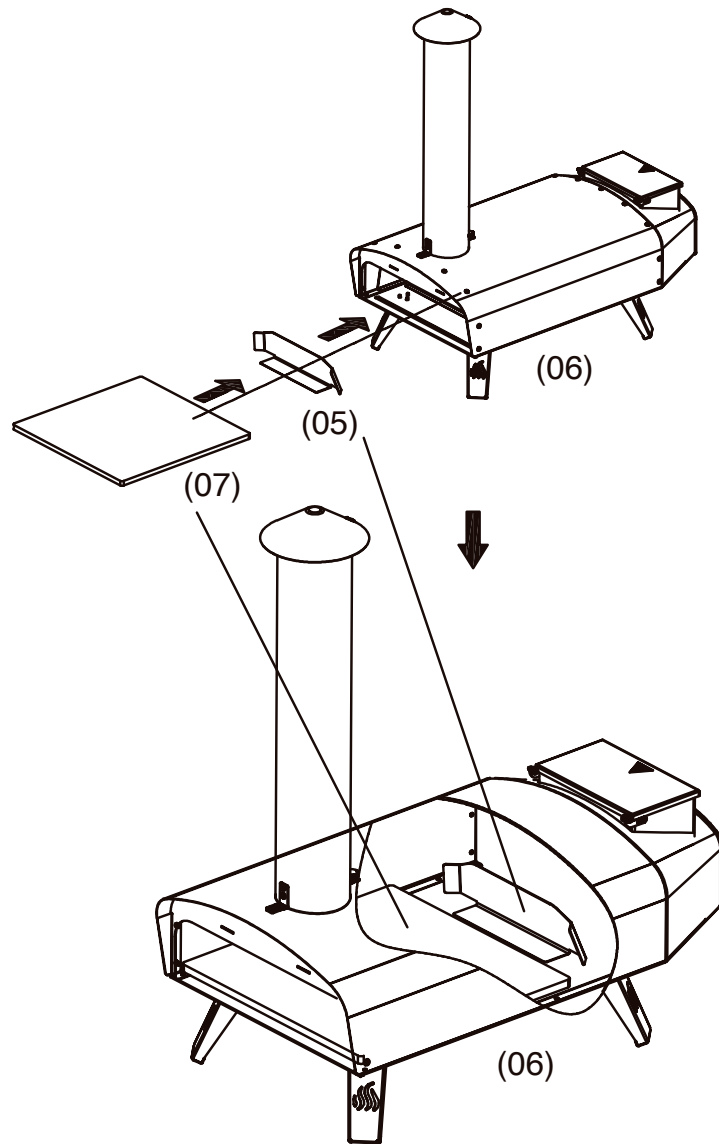
Place the pellet chamber (2) in the ash collecting tray (4). Push the ash collecting tray (4) into the pizza oven (6).

Step 3



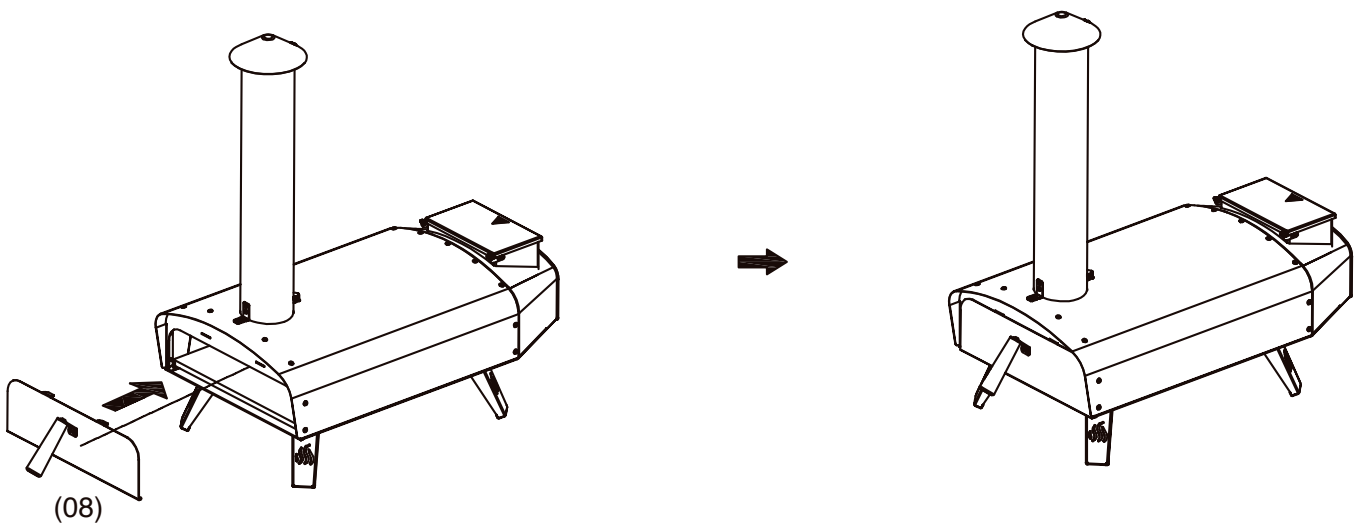
Insert the chimney (1) into the pizza oven. Turn the chimney clockwise until it clicks into place. Tighten the fixing screw.

Step 4



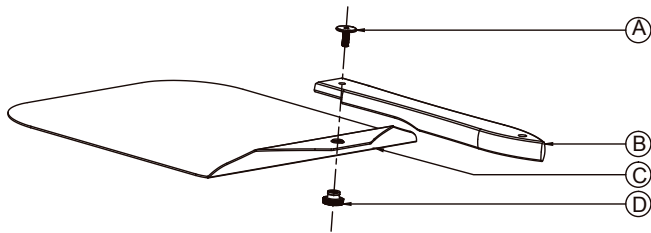
Push the flame protection (05) and the pizza stone (07) into the pizza oven (06).

Step 5

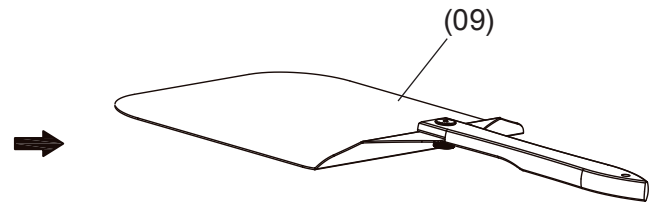


Insert the door with the handle (8).

Step 6



Assemble the pizza peel (9).



Setting up the pizza oven

Attention Risk of damage!



During use, the screws can loosen slowly.

- Check that all screws are tightened before use. If necessary, tighten all screws to guarantee stability.
- Place the pizza oven outdoors on a level, heat-resistant, solid surface.
- When using the pizza oven, the floor and wall surfaces can occasionally be contaminated, e.g. from splashes of fat. Make sure that the subsurface is adequately protected against such contamination.

Before baking

- Wash off any coarse production residues with warm water, avoiding the use of detergents or detergents.

Pre-firing

- Before baking for the first time, heat up the pizza oven for a min. 15 minutes with a closed lid and high flame without food. The heat cleans the internal parts and burns away the finishing residues of coloured parts. In the process, odours and some smoke may develop. However, this is harmless and only lasts a short time. Ensure sufficient ventilation.

Pre-heating

- It is recommended to preheat the pizza oven for about 10-15 minutes before each use.

Pizza stone

- DO NOT use the stone over an open flame.
- Avoid extreme temperature fluctuations in the stone. DO NOT put frozen food on a hot stone.
- The stone is fragile and can break if hit or dropped.
- The stone is very hot during use and will stay hot for a long time after use.
- DO NOT cool a hot stone with water.

Operation

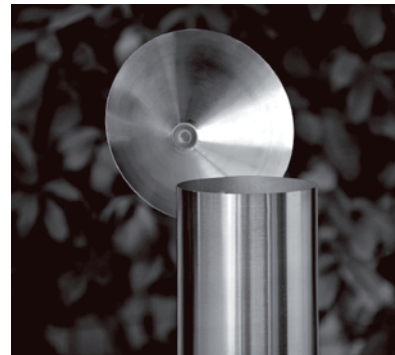
Danger Risk of burning!



The pizza oven, contained pellets and baking items get very hot during use so that contact with them can cause serious burns.

- Keep away from hot parts as any contact can cause severe burns.
- Always wear oven or BBQ gloves when baking. (Glove Category II with regard to heat protection, e.g. DIN-EN 407. Glove must match the PSA regulation.)
- Use long-handled utensils with heat-resistant handles only.
- Do not wear any clothing with wide sleeves.

1. Open the vent chimney (01)



2. Close the door (08).



3. Fill the pellet chamber (02) with approx. 380g pellets (approx. $\frac{2}{3}$ of the container).



4. Use an ignitor to light the pellets.



5. Slide the pellet chamber into the pizza oven. Use the handle (03) and wear grill or kitchen gloves (Glove Category II with regard to heat protection, e.g. DIN-EN 407. Glove must match the PSA regulation.)



6. Let the pizza oven preheat for 10 to 15 minutes. Remove the door (08) and place the pizza on the pizza stone (07) using the pizza peel (09). Use the pizza peel from time to time to turn the pizza. This will avoid burning the side near the fire.



7. Open the lid to add pellets if necessary. The lid should always be closed, only open when adding pellets.



8. Let the pellets burn out to finish baking.

Cleaning and maintenance

Your pizza oven is made of high-quality materials.

Clean the pizza oven after each use. To clean and care for the surfaces, please note the following:

Danger Risk of burning!



Let the pizza oven cool down completely before cleaning.

Danger Health hazard!



Do not use any paint solvents or thinners to remove stains. Such liquids are hazardous to health and may not come into contact with food.

Attention Risk of damage!



Do not use any strong or abrasive solvents or scouring pads as such products attack the pizza oven's surfaces and leave permanent markings.

- Let the pellets burn through and allow the remaining ash to naturally cool for at least 60 minutes.
- Wear heat-resistant gloves and carefully remove the pellet chamber (02) using the handle (03).
- Pour the ashes into a metal bucket of water.
- **Do not immerse the pizza stone in water!** Only clean the cooled pizza stone by carefully removing leftovers with a commercially available kitchen scraper.
- Remove loose deposits on the pizza oven with a wet sponge.
- **Caution! Never use commercially available oven cleaners!**
- Food residues can be removed with a brush, spatula or cleaning sponge. Then wash off with warm soapy water. Rinse with clear water and dry.
- In general, clean the interior and surfaces with warm soapy water.
- Use a soft, clean cloth to dry it. Do not scratch the surfaces while rubbing dry.
- If the pellet pizza oven is not in use, it should be covered with a protective hood.
- **IMPORTANT:** The pizza oven should always be stored away from moisture.

